

MIC400 铝质 PTZ 摄像机



- ▶ 符合业界领先的 **IP68** 标准
- ▶ 无刷马达技术
- ▶ 众多安装和查看选项
- ▶ 集成刮水器和可选加热器
- ▶ 多协议操作

MIC400 铝系列摄像机是博世专门设计的、旨在提供极其可靠、功能强大且高超品质的监控解决方案，非常适合对性能有着极高要求的安防应用领域。该系列摄像机严格按照标准进行精心设计，与使用传统球型和 PTZ 摄像机相比，它拥有诸多优点，而且随附了多种选件，从而为几乎所有应用场合提供最佳的解决方案。

摄像机的防暴型防护罩采用 6 毫米厚铝材，精巧细致，符合业界领先的 IP68 标准，适合安装在极其苛刻的环境中。另外，凭借视觉效果优异的平视窗口和集成的刮水器，即使在非常严格的条件下，它也能捕获清晰亮丽的图像。

无刷马达技术实现极其可靠的刮水器无声操作。划时代的解析技术提供优异的准确性，允许用户进行 360° 的连续水平旋转和无可匹敌的 320° 俯仰控制。

作为一款真正的日夜两用型摄像机模块，它可以提供高达 36 倍的光学变焦和 12 倍数字变焦，同时结合灵活的竖直、45 度倾斜、倒挂安装功能，可在任何时候都能获得极佳的视场。

基本功能

符合业界领先的 **IP68** 标准

MIC400 铝系列摄像机不仅能有效防止灰尘的进入，而且还可以在水中浸没一段时间，是那些有着最严格要求的应用环境的绝佳之选。

无刷马达技术

极其可靠的无刷马达技术实现刮水器无声操作以及平稳控制。

众多安装和查看选项

操作安全无故障，允许进行竖直或倒挂安装，为用户提供了灵活的安装和查看选项。对于竖直立杆安装场合，可以使用倾斜安装选件，从而可以查看立杆的基座。

集成刮水器和可选加热器

凭借集成的刮水器和可选加热器，无论天气是冷是热，也不论是刮风下雨还是阳光明媚，MIC400 铝系列摄像机一年四季都能捕获最高品质的图像。

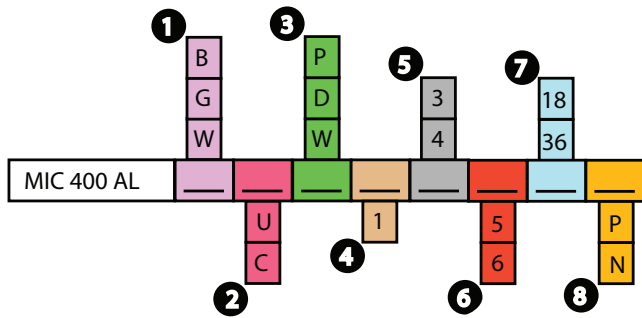
多协议操作

几乎与当今市场上的所有控制设备兼容，MIC400 铝系列摄像机能够无缝集成绝大多数的安防系统。

应用：

- 一般 CCTV 监控领域
- 市中心
- 极端环境
- 快速部署
- 高安全性
- 名胜景点
- 广播
- 建筑

安装/配置



订购指南

1 颜色

- B 黑色
- G 灰色
- W 白色

2 配置

- U 垂直
- C 倾斜

3 协议

- P 博世
- D Pelco P/D
- W Forward Vision

4 刮水器

- 1 刮水器已安装

5 加热器

- 3 加热器
- 4 无加热器

6 隐私遮挡

- 5 支持隐私遮挡
- 6 无隐私遮挡

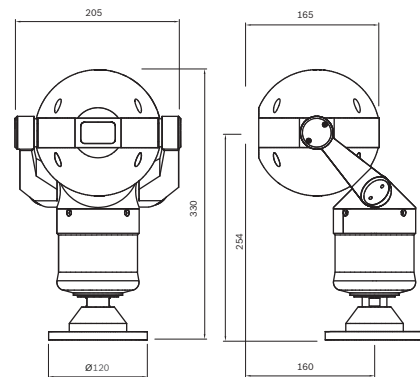
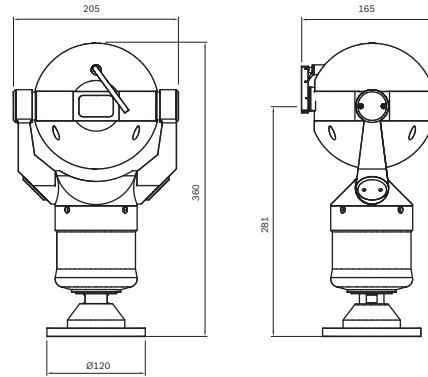
7 摄像机变焦倍率

- 18 18:1
- 36 36:1

8 视频标准

- P PAL
- N NTSC

尺寸



技术规格

摄像机模块

图像感应器	1/4 英寸 Exview CCD
有效图元	380K NTSC / 440K PAL(广角)
水平清晰度	470 电视线 NTSC/460 电视线 PAL(广角)
滤镜	自动机械红外滤镜
对焦系统	自动或手动
光圈	自动或手动, 具有慢快门集成模式
同步	内部/外部(垂直锁定)
推荐照明	100 至 100,000 lux
信噪比	50 dB 或更多
逆光补偿 (BLC)	开/关
白平衡	自动
自动增益控制 (AGC)	-3 至 +28 dB, 每步 2 dB
孔径控制	16 步

18 倍光学变焦模块

镜头	F=4.1 毫米(广角) 至 73.8 毫米(远焦) , F1.4 - F3.0
变焦	18 倍光学(12 倍数字)
视角	48°(广角) 至 2.8°(远焦)
最低照度	0.7 lux (F1.4, 1/60 秒 NTSC , 1/50 秒 PAL) , 0.11 lux (F1.4, 1/4 秒 NTSC , 1/3 秒 PAL) , 0.01 lux 或更低(F1.4 , 1/4 秒 NTSC , 1/3 秒 PAL , ICRON)
快门速度	1/1 至 1/10,000 秒(22 步) NTSC, PAL

36 倍光学变焦模块

镜头	F=3.4 毫米(广角) 至 122.4 毫米(远焦) , F1.6 - F4.5
变焦	36 倍光学(12 倍数字)
视角	57.8°(广角) 至 1.7°(远焦)
最低照度	1.4 lux (1/60 秒 NTSC , 1/50 秒 PAL) , 0.1 lux (1/4 秒 NTSC , 1/3 秒 PAL) , 0.01 lux 或更低(1/4 秒 NTSC , 1/3 秒 PAL , ICRON)
快门速度	1/4 至 1/10,000 秒(20 步) NTSC , 1/3 至 1/10,000 秒(20 步) PAL

工作

自动翻转	支持
手动翻转	支持
动态隐私区域	三维隐私遮挡, 区域数量不限(使用可选的隐私卡)
预置位	64 个预置位(FV 协议, 10 个摄像机预置位, 允许 ANPR、色彩纠正等)
预设巡视路线	每个可以预设 6 条巡视路线, 最多预设 32 条
分区标题	支持(64 个分区) 每个标题最多允许包含 20 个字符
预置位标题	对于所有 64 个预置位, 每个预置位均可以具有字符数不超过 20 个的标题
原始位置	支持(预设 1 或巡视路线)
通信和协议	
通信	RS485 / RS422
控制协议	提供博世、Pelco P/D 或 FV 协议摄像机。博世摄像机要求使用“Biphase 至 RS485”转换器(MIC-BP4)(另行购买)。支持其它协议。有关可用选项, 请参考单独的协议列表。
连接	
视频	同轴, 通过复合电缆
远程控制	双绞线。单一半双工和全双工操作, 通过复合电缆
电源	通过复合电缆

报警

报警输入	1 个防拆输入(PSU 中的可选报警卡可能提供其它输入)
报警通信	防拆开关(接地连接)
机械指标	
驱动装置	集成水平/俯仰马达驱动
水平角度	360°连续旋转
水平转速	每秒最多 90°(可变)
俯仰角度	320°
俯仰转速	每秒 0.2°至 90°(可变)
速度控制	闭路电子元件
预置位精度	小于 0.08°
水平/俯仰比例变焦	支持
结构	
结构材料	6 毫米厚铝板
视窗	钢化玻璃
标准颜色	黑色(RAL9005)、灰色(RAL7001) 或白色(RAL9003)
标准涂层	粉末喷漆
尺寸	205 x 360 x 165 毫米(宽x高x厚) 8 x 14.2 x 6.5 英寸(宽x高x厚)(竖直和倒挂)
重量	5.5 千克(12 磅) 包括 4 英寸 PCD 基座
环境要求	
工作温度	-20°C 至 +50°C(-4°F 至 +122°F) (使用可选加热器时可达 -30°C(-122°F))
天气防护	NEMA 4x / IP68
电气指标	
输入电压	15 VAC / 18 VDC
功耗	最大 25.2 瓦(不含加热器) 最大 45.2 瓦(含加热器)
选项	
可用配置	竖直安装或 45°斜面竖直安装。(倒挂安装可以通过软件设置完成。请订购竖直安装型号的摄像机。)
颜色/涂层	黑色、灰色或白色
摄像机模块	18 倍或 36 倍摄像机模块
彩色摄像机系统	NTSC 或 PAL
远程控制卡	内置
视窗刮水器	标准附件
清洗器	可选(仅提供支架和喷嘴)
清洗器泵驱动卡	可选, 安装在电源中
加热器	可选, 工厂安装
隐私挡板	可选, 工厂安装
报警卡	可选, 安装在电源中

附件

电源设备	可以选择 115 VAC、230 VAC、24 VAC 或 12VDC 型号
安装硬件	兼容所有 MIC1 系列支架
电缆	可选。可以选择 2、10、20 或 25 米

订购信息

MIC400ALBUD14618P MIC400 铝系列摄像机 MIC400 铝质 PTZ，黑色，垂直安装，Pelco 协议，刮水器，18:1，PAL	MIC400ALBCW13518P
MIC400ALGUD14618P MIC400 铝系列摄像机 MIC400 铝质 PTZ，灰色，垂直安装，Pelco 协议，刮水器，18:1，PAL	MIC400ALBCW13536P
MIC400ALBUP14618P MIC400 铝系列摄像机 MIC400 铝质 PTZ，黑色，垂直安装，Bosch 协议，刮水器，18:1，PAL	MIC400ALBCW13618P
MIC400ALGUP14618P MIC400 铝系列摄像机 MIC400 铝质 PTZ，灰色，垂直安装，Bosch 协议，刮水器，18:1，PAL	MIC400ALBCW13636P
MIC400ALBUD13618P MIC400 铝系列摄像机 MIC400 铝质 PTZ，黑色，垂直安装，Pelco 协议，刮水器，加热器，18:1，PAL	MIC400ALBUW13518P
MIC400ALGUD13618P MIC400 铝系列摄像机 MIC400 铝质 PTZ，灰色，垂直安装，Pelco 协议，刮水器，加热器，18:1，PAL	MIC400ALBUW13536P
MIC400ALBUP13618P MIC400 铝系列摄像机 MIC400 铝质 PTZ，黑色，垂直安装，Bosch 协议，刮水器，加热器，18:1，PAL	MIC400ALBUW13618P
MIC400ALGUP13618P MIC400 铝系列摄像机 MIC400 铝质 PTZ，灰色，垂直安装，Bosch 协议，刮水器，加热器，18:1，PAL	MIC400ALBUW13636P
MIC400ALBUD14636P MIC400 铝系列摄像机 MIC400 铝质 PTZ，黑色，垂直安装，Pelco 协议，刮水器，36:1，PAL	MIC400ALGCW13518P
MIC400ALGUD14636P MIC400 铝系列摄像机 MIC400 铝质 PTZ，灰色，垂直安装，Pelco 协议，刮水器，36:1，PAL	MIC400ALGCW13536P
MIC400ALBUP14636P MIC400 铝系列摄像机 MIC400 铝质 PTZ，黑色，垂直安装，Bosch 协议，刮水器，36:1，PAL	MIC400ALGCW13618P

订购信息

MIC400ALGUP14636P MIC400 铝系列摄像机 MIC400 铝质 PTZ，灰色，垂直安装，Bosch 协议，刮水器，36:1，PAL	MIC400ALGCW13636P
MIC400ALBUD13636P MIC400 铝系列摄像机 MIC400 铝质 PTZ，黑色，垂直安装，Pelco 协议，刮水器，加热器，36:1，PAL	MIC400ALGUW13518P
MIC400ALGUD13636P MIC400 铝系列摄像机 MIC400 铝质 PTZ，灰色，垂直安装，Pelco 协议，刮水器，加热器，36:1，PAL	MIC400ALGUW13536P
MIC400ALBUP13636P MIC400 铝系列摄像机 MIC400 铝质 PTZ，黑色，垂直安装，Bosch 协议，刮水器，加热器，36:1，PAL	MIC400ALGUW13618P
MIC400ALGUP13636P MIC400 铝系列摄像机 MIC400 铝质 PTZ，灰色，垂直安装，Bosch 协议，刮水器，加热器，36:1，PAL	MIC400ALGUW13636P
MIC400ALBUD14618N MIC400 铝系列摄像机 MIC400 铝质 PTZ，黑色，垂直安装，Pelco 协议，刮水器，18:1，NTSC	MIC400ALWCW13518P
MIC400ALGUD14618N MIC400 铝系列摄像机 MIC400 铝质 PTZ，灰色，垂直安装，Pelco 协议，刮水器，18:1，NTSC	MIC400ALWCW13536P
MIC400ALBUP14618N MIC400 铝系列摄像机 MIC1-400 铝质 PTZ，黑色，垂直安装，Bosch 协议，刮水器，18:1 NTSC	MIC400ALWCW13618P
MIC400ALGUP14618N MIC400 铝系列摄像机 MIC400 铝质 PTZ，灰色，垂直安装，Bosch 协议，刮水器，18:1，NTSC	MIC400ALWCW13636P
MIC400ALBUD13618N MIC400 铝系列摄像机 MIC400 铝质 PTZ，黑色，垂直安装，Pelco 协议，刮水器，加热器，18:1，NTSC	MIC400ALWUW13518P
MIC400ALGUD13618N MIC400 铝系列摄像机 MIC400 铝质 PTZ，灰色，垂直安装，Pelco 协议，刮水器，加热器，18:1，NTSC	MIC400ALWUW13536P
MIC400ALBUP13618N MIC400 铝系列摄像机 MIC400 铝质 PTZ，黑色，垂直安装，Bosch 协议，刮水器，加热器，18:1，NTSC	MIC400ALWUW13618P

订购信息

MIC400ALGUP13618N MIC400 铝系列摄像机 MIC400 铝质 PTZ, 灰色, 垂直安装, Bosch 协议, 刮水器, 加热器, 18:1, NTSC	MIC400ALWUW13636P
MIC400ALBUD14636N MIC400 铝系列摄像机 MIC400 铝质 PTZ, 黑色, 垂直安装, Pelco 协议, 刮水器, 36:1, NTSC	MIC400ALBCP13518N
MIC400ALGUD14636N MIC400 铝系列摄像机 MIC400 铝质 PTZ, 灰色, 垂直安装, Pelco 协议, 刮水器, 36:1, NTSC	MIC400ALBCP13536N
MIC400ALBUP14636N MIC400 铝系列摄像机 MIC400 铝质 PTZ, 黑色, 垂直安装, Bosch 协议, 刮水器, 36:1, NTSC	MIC400ALBCP13618N
MIC400ALGUP14636N MIC400 铝系列摄像机 MIC400 铝质 PTZ, 灰色, 垂直安装, Bosch 协议, 刮水器, 36:1, NTSC	MIC400ALBCP13636N
MIC400ALBUD13636N MIC400 铝系列摄像机 MIC400 铝质 PTZ, 黑色, 垂直安装, Pelco 协议, 刮水器, 加热器, 36:1, NTSC	MIC400ALBUP13518N
MIC400ALGUD13636N MIC400 铝系列摄像机 MIC400 铝质 PTZ, 灰色, 垂直安装, Pelco 协议, 刮水器, 加热器, 36:1, NTSC	MIC400ALBUP13536N
MIC400ALBUP13636N MIC400 铝系列摄像机 MIC400 铝质 PTZ, 黑色, 垂直安装, Bosch 协议, 刮水器, 加热器, 36:1, NTSC	MIC400ALBUP13618N
MIC400ALGUP13636N MIC400 铝系列摄像机 MIC400 铝质 PTZ, 灰色, 垂直安装, Bosch 协议, 刮水器, 加热器, 36:1, NTSC	MIC400ALBUP13636N
MIC400ALBCD14618P MIC400 铝系列摄像机 MIC400 铝质 PTZ, 黑色, 倾斜安装, Pelco 协议, 刮水器, 18:1, PAL	MIC400ALGCP13518N
MIC400ALGCD14618P MIC400 铝系列摄像机 MIC400 铝质 PTZ, 灰色, 倾斜安装, Pelco 协议, 刮水器, 18:1, PAL	MIC400ALGCP13536N
MIC400ALBCP14618P MIC400 铝系列摄像机 MIC400 铝质 PTZ, 黑色, 倾斜安装, Bosch 协议, 刮水器, 18:1, PAL	MIC400ALGCP13618N

订购信息

MIC400ALGCP14618P MIC400 铝系列摄像机 MIC400 铝质 PTZ, 灰色, 倾斜安装, Bosch 协议, 刮水器, 18:1, PAL	MIC400ALGCP13636N
MIC400ALBCD13618P MIC400 铝系列摄像机 MIC400 铝质 PTZ, 黑色, 倾斜安装, Pelco 协议, 刮水器, 加热器, 18:1, PAL	MIC400ALGUP13518N
MIC400ALGCD13618P MIC400 铝系列摄像机 MIC400 铝质 PTZ, 灰色, 倾斜安装, Pelco 协议, 刮水器, 加热器, 18:1, PAL	MIC400ALGUP13536N
MIC400ALBCP13618P MIC400 铝系列摄像机 MIC400 铝质 PTZ, 黑色, 倾斜安装, Bosch 协议, 刮水器, 加热器, 18:1, PAL	MIC400ALGUP13618N
MIC400ALGCP13618P MIC400 铝系列摄像机 MIC400 铝质 PTZ, 灰色, 倾斜安装, Bosch 协议, 刮水器, 加热器, 18:1, PAL	MIC400ALGUP13636N
MIC400ALBCD14636P MIC400 铝系列摄像机 MIC400 铝质 PTZ, 黑色, 倾斜安装, Pelco 协议, 刮水器, 36:1, PAL	MIC400ALWCP13518N
MIC400ALGCD14636P MIC400 铝系列摄像机 MIC400 铝质 PTZ, 灰色, 倾斜安装, Pelco 协议, 刮水器, 36:1, PAL	MIC400ALWCP13536N
MIC400ALBCP14636P MIC400 铝系列摄像机 MIC400 铝质 PTZ, 黑色, 倾斜安装, Bosch 协议, 刮水器, 36:1, PAL	MIC400ALWCP13618N
MIC400ALGCP14636P MIC400 铝系列摄像机 MIC400 铝质 PTZ, 灰色, 倾斜安装, Bosch 协议, 刮水器, 36:1, PAL	MIC400ALWCP13636N
MIC400ALBCD13636P MIC400 铝系列摄像机 MIC400 铝质 PTZ, 黑色, 倾斜安装, Pelco 协议, 刮水器, 加热器, 36:1, PAL	MIC400ALWUP13518N
MIC400ALGCD13636P MIC400 铝系列摄像机 MIC400 铝质 PTZ, 灰色, 倾斜安装, Pelco 协议, 刮水器, 加热器, 36:1, PAL	MIC400ALWUP13536N
MIC400ALBCP13636P MIC400 铝系列摄像机 MIC400 铝质 PTZ, 黑色, 倾斜安装, Bosch 协议, 刮水器, 加热器, 36:1, PAL	MIC400ALWUP13618N

订购信息

MIC400ALGCP13636P MIC400 铝系列摄像机 MIC400 铝质 PTZ, 灰色, 倾斜安装, Bosch 协议, 刮水器, 加热器, 36:1, PAL	MIC400ALWUP13636N
硬件附件	
MIC-240PSU-UL 240 VAC 摄像机电源设备 适用于 MIC 500 系列摄像机的 240 VAC 50 Hz 电源设备	MIC-240PSU-UL
MIC-24PSU-UL 24 VAC 摄像机电源设备 适用于 MIC 500 系列摄像机的 24 VAC 50/60 Hz 电源设备	MIC-24PSU-UL
MIC-115PSU-UL 115 VAC 摄像机电源设备 适用于 MIC 500 系列摄像机的 115 VAC 60 Hz 电源设备	MIC-115PSU-UL
MIC-ALM 报警和清洗器泵驱动卡 用于 PSU 的 8 输入报警和清洗器泵驱动卡 (不适用于 IR PSU)	MIC-ALM
MIC-BP4 双相代码转换器 用于非红外型 MIC1 系列电源设备的 Bi-Phase 转换器	MIC-BP4
MIC-WKT 清洗器套件 适用于非 IR MIC1 型号的清洗器套件(包括清洗器泵驱动卡、清洗器喷嘴和适用于墙壁和 4 英寸 PCD 底座的安装支架)	MIC-WKT
MIC-SPR 支撑板 支撑板适合砖墙表面安装	MIC-SPR
MIC-SCA-B 浅型导管适配器 用于 4 英寸 PCD 底座的浅型导管适配器, 黑色, RAL9005	MIC-SCA-B
MIC-SCA-G 浅型导管适配器 用于 4 英寸 PCD 底座的浅型导管适配器, 灰色, RAL7001	MIC-SCA-G
MIC-SCA-W 浅型导管适配器 用于 4 英寸 PCD 底座的浅型导管适配器, 白色, RAL9003	MIC-SCA-W
MIC-DCA-B 深型导管适配器 用于 4 英寸 PCD 底座的深型导管适配器, 黑色, RAL9005	MIC-DCA-B
MIC-DCA-G 深型导管适配器 用于 4 英寸 PCD 底座的深型导管适配器, 灰色, RAL7001	MIC-DCA-G
MIC-DCA-W 深型导管适配器 用于 4 英寸 PCD 底座的深型导管适配器, 白色, RAL9003	MIC-DCA-W
MIC-CMB-B 角落安装支架 角落安装支架, 黑色, RAL9005	MIC-CMB-B
MIC-CMB-G 角落安装支架 角落安装支架, 灰色, RAL7001	MIC-CMB-G

订购信息

MIC-CMB-W 角落安装支架 角落安装支架, 白色, RAL9003	MIC-CMB-W
MIC-WMB-B 壁装支架 壁装支架, 黑色, RAL9005	MIC-WMB-B
MIC-WMB-G 壁装支架 壁装支架, 灰色, RAL7001	MIC-WMB-G
MIC-WMB-W 壁装支架 壁装支架, 白色, RAL9003	MIC-WMB-W
MIC-PMB 立杆安装支架 立杆安装支架(包括 2x 455 毫米绑定夹, 适用于直径为 75 - 145 毫米的立杆)	MIC-PMB
MIC-2M-S 2 米屏蔽复合电缆	MIC-2M-S
MIC-10M-S 10 米屏蔽复合电缆	MIC-10M-S
MIC-20M-S 20 米屏蔽复合电缆	MIC-20M-S
MIC-25M-S 25 米屏蔽复合电缆	MIC-25M-S

中国大陆联络方式:
上海
中国上海天目西路218号
办公楼第一座3105-3110室
邮编: 200070
电话: +86 21 63172155
传真: +86 21 63173023
www.boschsecurity.com.cn

中国香港联络方式:
香港
香港 沙田安心街11号5楼
华顺广场 506-509室
电话: +852 2635 2815
传真: +852 2648 7986
www.boschsecurity.com.cn

Represented by