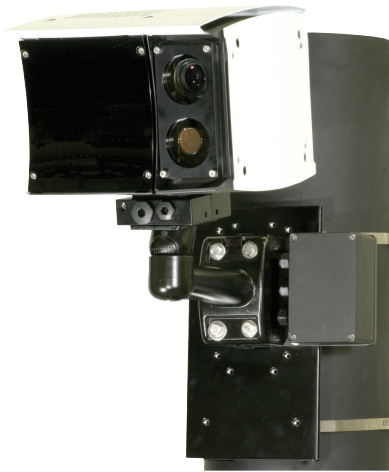


REG-Z1 牌照拍摄仪



- ▶ 无论天气或照明条件如何，始终全天候 (24/7) 可靠地拍摄牌照图像
- ▶ 集成的色彩概览摄像机可以监控周围的区域
- ▶ 工作范围为 25 米 (65 英尺)、35 米 (85 英尺) 和 50 米 (120 英尺)
- ▶ 可拍摄行驶速度高达 190 km/h (120 mph) 的车辆的牌照，非常适合公路、高速公路和其它高速应用领域
- ▶ Metaphase LED 的平均使用寿命超过 5 年

REG-Z1 系列采用高对比 (DHC) 成像技术，能够提供先进的车辆牌照拍摄性能。由于汇集了光学、红外照明和环境抗扰技术的诸多优势，REG-Z1 可以持续、可靠地拍摄高清晰的牌照图像。

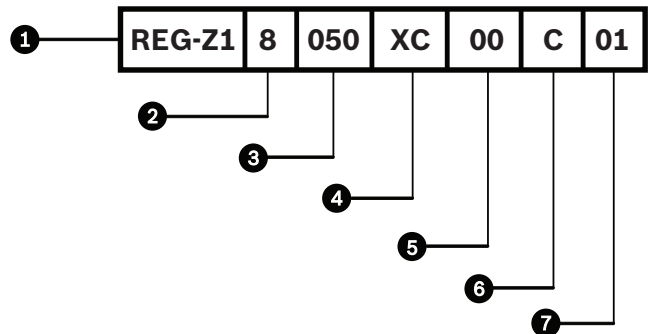
借助固态中期 LED，REG-Z1 的工作范围可达 50 米 (120 英尺)。环境抗扰技术可确保 REG-Z1 在任何环境照明条件(从全黑环境到阳光直射或车灯照射)下提供高清晰的牌照图像。

REG-Z1 系列允许用户选择单牌照拍摄仪，或者选择通过集成的 480 电视线彩色摄像机来拍摄牌照图像，从而提供周围区域的概览图像，包括车辆颜色、形状和型号。高速光学引擎可以拍摄行驶速度高达 190 km/h (120 mph) 的车辆的牌照，使得 REG-Z1 非常适合公路、高速公路和其它高速应用领域。

现场实践证明，REG-Z1 符合 IP66 / NEMA4 标准，可在极端条件下提供无与伦比的性能。高效中期 LED 的平均使用寿命超过 5 年，消除了定期更换灯泡的麻烦。

REG-Z1 可以轻松集成行业标准 DVR、NVR、IP 视频服务器和无线宽带设备。DHC 成像技术可以提供自动牌照识别 (Automatic License Plate Recognition, ALPR) 所需的高清晰图像

安装/配置



1 型号	REG-Z1	
2 波长	8	850 纳米
3 镜头/范围	050	50 毫米 / 15 - 25 米 (45 - 65 英尺)
	075	75 毫米 / 20 - 35 米 (65 - 85 英尺)
	100	112 毫米 / 30 - 50 米 (85 - 120 英尺)
4 摄像机类型	X0	仅限牌照号码拍摄
	XC	牌照号码拍摄和色彩概览
5 预留		
6 地区	C	CCIR
	E	EIA
7 彩色	01	黑色

技术规格

通用规格

CCD	牌照拍摄 CCD	色彩概览 CCD
传感器	1/2 英寸 LXR CCD	1/3 英寸 LXR CCD
清晰度	600 电视线	480 电视线
有效像素(水平 x 垂直) 欧洲	CCIR : 795 x 596	PAL : 795 x 586
信噪比	大于 48 dB	大于 48 dB
视频输出	高对比度 1 Vpp, 75 欧姆	1 Vpp, 75 欧姆
灵敏度	0 lux (在全黑环境下工作)	0.1 lux, F1.2
镜头	从下面的镜头选择表中选择	5-50 毫米手动变焦, 自动光圈
红外照明	850 纳米	
LED	高效中期 LED 阵列	
电源要求	24 VAC 或 VDC	
功耗	30 W (24 VAC 时 1.3 A)	
温度	-50°C 至 +50°C (-58°F 至 +122°F)	
环境	IP66	
结构	坚固的模压铝质外壳, 聚碳酸酯, ABS 合金, 硼硅酸盐 2.5 毫米玻璃视窗	
重量	6.5 千克(14.2 磅)	
尺寸	236 x 224 x 261 毫米(9.3 x 8.8 x 10.3 英寸)	
颜色	黑色, 带白色遮阳罩	

选择用于牌照拍摄 CCD 的镜头

黑白镜头选件	50 毫米	75 毫米	100 毫米
水平视场	7.4°	5°	3.6°
*工作范围地区 CCIR	15 至 25 米	20 至 35 米	30 至 50 米
*工作范围地区 EIA	45 至 65 米	65 至 85 米	85 至 120 米

* 由于各地区的牌照尺寸不同, 工作范围有所不同。

订购信息

REG-Z1-8050-XC-00C-01 牌照拍摄仪 拍摄仪/LED REG-Z1 图像/牌照拍摄 50 毫米 PAL	REG-Z1-8050-XC-00C-01
REG-Z1-8075-XC-00C-01 牌照拍摄仪 拍摄仪/LED REG-Z1 图像/牌照拍摄 75 毫米 PAL	REG-Z1-8075-XC-00C-01
REG-Z1-8100-XC-00C-01 牌照拍摄仪 拍摄仪/LED REG-Z1 图像/牌照拍摄 100 毫米 PAL	REG-Z1-8100-XC-00C-01
REG-Z1-8050-XO-00C-01 牌照拍摄仪 拍摄仪/LED REG-Z1 牌照拍摄 50 毫米 PAL	REG-Z1-8050-XO-00C-01
REG-Z1-8075-XO-00C-01 牌照拍摄仪 拍摄仪/LED REG-Z1 牌照拍摄 75 毫米 PAL	REG-Z1-8075-XO-00C-01
REG-Z1-8100-XO-00C-01 牌照拍摄仪 拍摄仪/LED REG-Z1 牌照拍摄 100 毫米 PAL	REG-Z1-8100-XO-00C-01
REG-Z1-8050-XC-00E-01 牌照拍摄仪 拍摄仪/LED REG-Z1 图像/牌照拍摄 50 毫米 NTSC	REG-Z1-8050-XC-00E-01
REG-Z1-8075-XC-00E-01 牌照拍摄仪 拍摄仪/LED REG-Z1 图像/牌照拍摄 75 毫米 NTSC	REG-Z1-8075-XC-00E-01
REG-Z1-8100-XC-00E-01 牌照拍摄仪 拍摄仪/LED REG-Z1 图像/牌照拍摄 100 毫米 NTSC	REG-Z1-8100-XC-00E-01
REG-Z1-8050-XO-00E-01 牌照拍摄仪 拍摄仪/LED REG-Z1 牌照拍摄 50 毫米 NTSC	REG-Z1-8050-XO-00E-01
REG-Z1-8075-XO-00E-01 牌照拍摄仪 拍摄仪/LED REG-Z1 牌照拍摄 75 毫米 NTSC	REG-Z1-8075-XO-00E-01
REG-Z1-8100-XO-00E-01 牌照拍摄仪 拍摄仪/LED REG-Z1 牌照拍摄 100 毫米 NTSC	REG-Z1-8100-XO-00E-01
硬件附件	
EXMB.017B 壁装适配器支架 壁装适配器, 黑色	EXMB.017B
EXMB.028B 壁装支架 方便布线的墙装支架, 黑色	EXMB.028B
EXMB.015B 立杆安装适配器支架 立杆安装适配器, 黑色	EXMB.015B
EXMB.061 立杆安装顶部支架 不锈钢立杆安装顶部支架	EXMB.061
UPA-2450-50 电源设备 220VAC, 50Hz, 24VAC, 50VA 输出	UPA-2450-50

中国大陆联络方式:
上海
中国上海天目西路218号
办公楼第一座3105-3110室
邮编: 200070
电话: +86 21 63172155
传真: +86 21 63173023
www.boschsecurity.com.cn

中国香港联络方式:
香港
香港 沙田安心街11号5楼
华顺广场 506-509室
电话: +852 2635 2815
传真: +852 2648 7986
www.boschsecurity.com.cn

Represented by